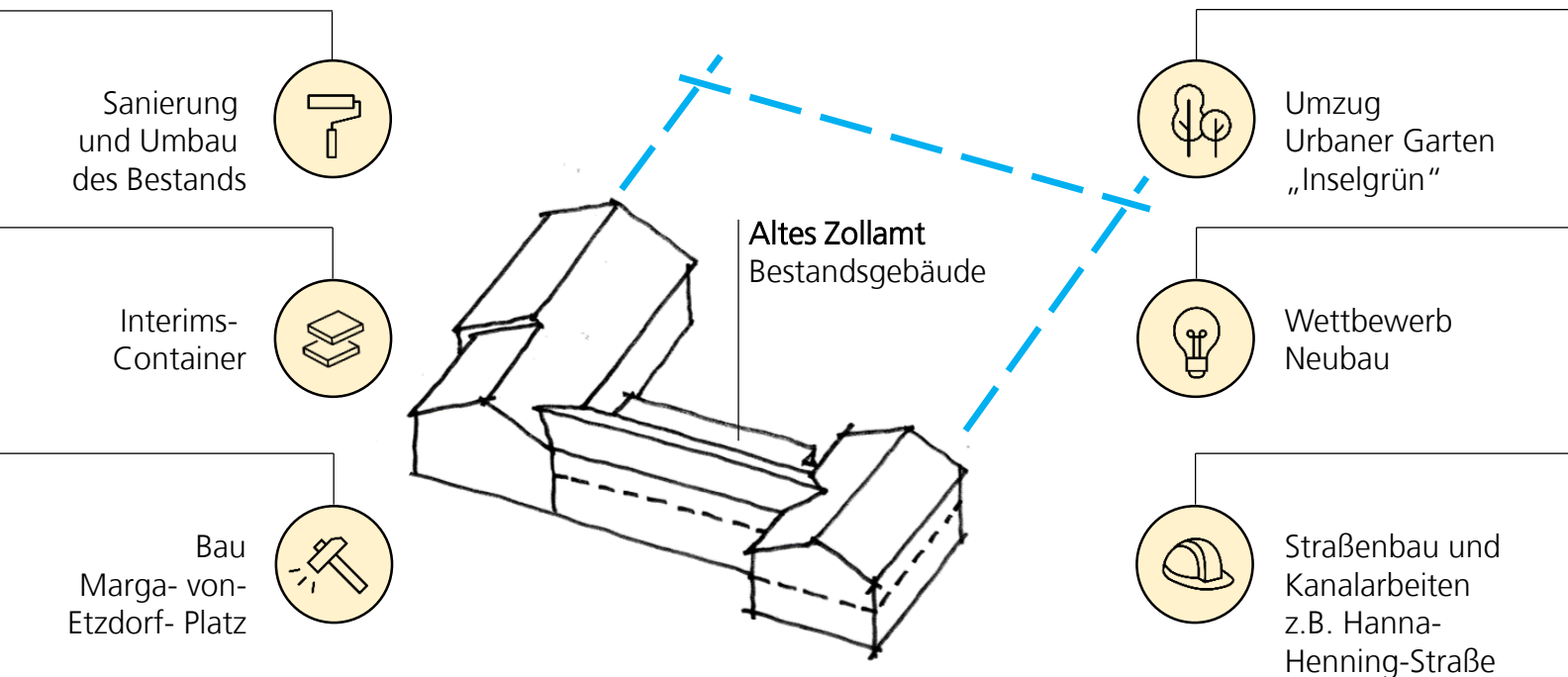


# Zollamt-Areal

BAD CANNSTATT - NECKARPARK

## Informationen zur Entwicklung Wie geht es weiter?



### Vorläufiger Zeitplan

#### 2018

- Planungsworkshop am 07. Dezember

#### 2019

- Vorbereitung und Planung der Interimsunterbringung für die Kulturinsel Stuttgart in Containern auf dem Zollamt-Areal
- Oktober: Umzug urbaner Garten „Inselgrün“
- Vergabe von Aufmaß und Modernisierungsplanung für die Bestandsgebäude
- Vorbereitung des Wettbewerbs- Verfahrens für die Neubebauung entlang der künftigen Hanna-Henning-Straße

#### 2020

- Fertigstellung südlicher Teil Marga- von- Etdorf- Platz
- Planung Modernisierung des Bestands
- Entwicklung der Auslobung Wettbewerb Neubebauung mit Bürgerbeteiligung

#### 2021

- Bauantrag Modernisierung des Bestands
- Durchführung des Wettbewerbs Neubebauung

#### 2022

- Modernisierung und Baubeginn des Bestands
- Entwurfsplanung Neubebauung

#### 2023

- Inbetriebnahme umgebauter Bestand durch die Kulturinsel und das Stadtteilhaus
- Bauantrag Neubebauung

#### 2024

- Ende 2024: Baubeginn Neubebauung

Im Dezember 2018 fand der Planungsworkshop zur Entwicklung des Zollamt-Areals statt. Über 120 Bürger, Anwohner und Interessierte nahmen teil und sammelten Ideen für die künftige Nutzung und Gestaltung. Mehrheitlich gewünscht waren u.a. die Erhaltung bereits bestehender Nutzungen, wie dem urbanen Garten „Inselgrün“, soziale und kulturelle Veranstaltungen für das Quartier und für die gesamte Stadt. Neue Gebäude auf dem Areal sollen mit flexiblen Flächen geplant werden. Das Thema Lärmverträglichkeit wurde vielfach diskutiert. Unter Berücksichtigung von Rahmenbedingungen, wie den gesetzten Nutzern Kulturinsel und Stadtteilhaus, hatten die Teilnehmer des Workshops viele kreative Vorschläge. Die Ergebnisse dienen nun als Grundlage für die weiteren Planungsschritte.



Informationen zur Bürgerbeteiligung unter <https://www.stuttgart-meine-stadt.de>  
Kontakt: Johanna Gatzke, [Johanna.Gatzke@stuttgart.de](mailto:Johanna.Gatzke@stuttgart.de)

